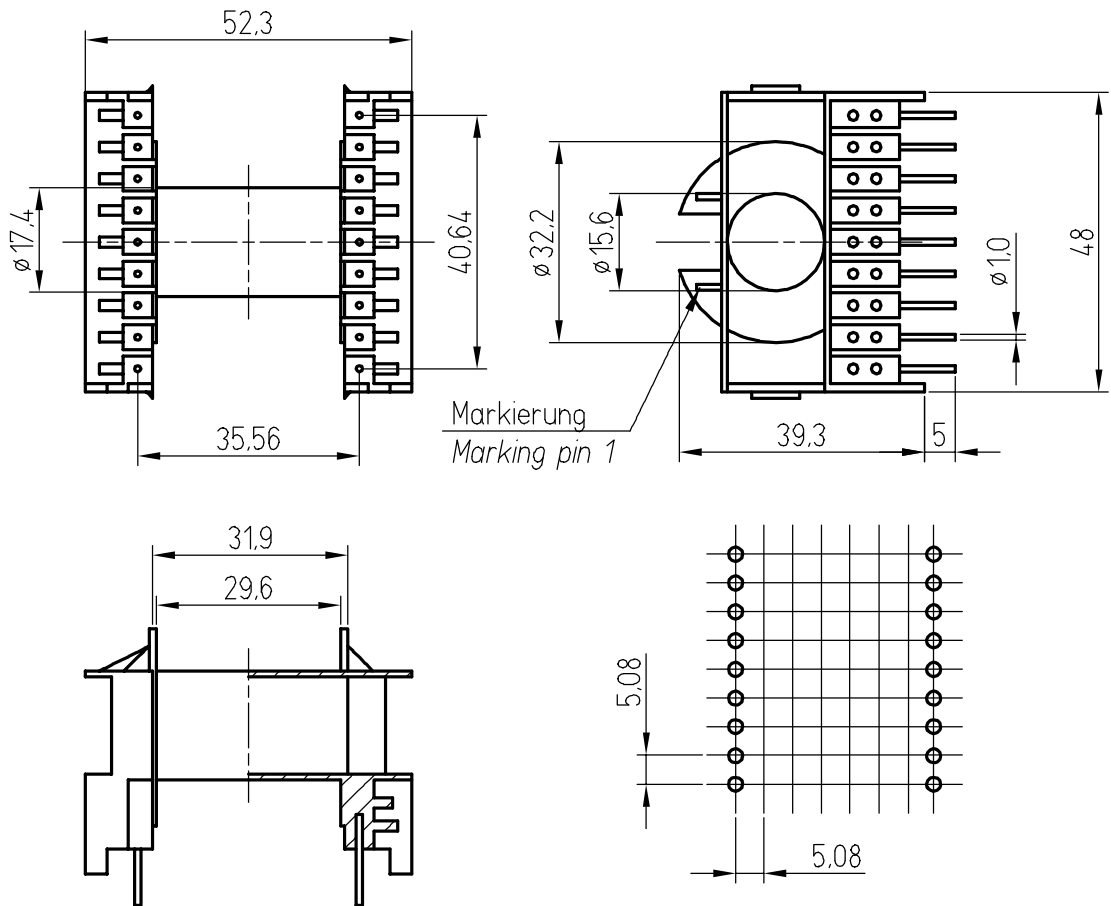


REV.	REVISIONS	REC.	REV.	REVISIONS	REC.
1	PIN TENSION LOAD 1.5KG-> 2.0KG; UPDATE DRAWING.				

DRAWN & DRAFTED BY LIU YOU SEN	TOLERANCES		ANGLE:	TITLE:	
	0<L≤4 ±0.1	pin pitch ±0.3	±1°	T-H BOBBIN ETD-44	
CHECKED & APPROVED BY TIAN BAI SEN	4<L≤16 ±0.2		UNIT:	BOBBIN MATERIAL:	UL REC.
	16<L≤63 ±0.3	MM	PET FR530	UL 94V-0	
PIN SHINE INDUSTRIAL CO.,LTD. TEL:886-2-22990545 FAX:886-2-22990546			ORIGIN:	PIN MATERIAL:	PIN TENSION LOAD:
			SZ	CP WIRE	2.0KG MIN
			DATE:	DRAWING NO.	REV.
			APR.11 '2003	P-4403	1



[mm]

A_N in mm ²	213,0
l_N in mm mittlere Weglänge average path length	77,9
max. Stiftanzahl max. no. of pins	18
Standardmaterial Kunststoff standard plastic material	Polyethylen terephthalat (z.B.Rynite)
Standardmaterial Anschlussstifte standard material pins	Nickel Silver CuNi18Zn20 (coating: 1µm Ni, 5-7 µm Sn 100)
Bestell.-Nr. Ordering no.	540 440 1C1 443
Bemerkung remark	- -

Bestiftungsvarianten möglich / Pin connections variable

Schutzrecht nach DIN 34 beachten Copyright according to DIN 34				Freimaßtoleranzen <input type="checkbox"/> DIN 7168 m <input checked="" type="checkbox"/> DIN 16901		Oberfläche		Maßstab		Position		Menge	
				Datum		Name		SP - ETD 44 - 1443 - 18B L-A					
Bearb.		20.03.2002		Eberwien									
Gepr.													
Norm													
				KASCHKE KG GmbH & Co. 37079 Göttingen				SP 1443 K				Blatt	
												Bl	
Zust. Änderungen		Datum		Name		Dateiname Sp1443K							